

防爆蠕动泵

产品型号：ExD-600-3L/DZ15-3L

流量范围：0.0047-2512.96mL/min



产品简介

- 基于防爆标准打造的蠕动泵品类。
- 整机防爆,同时达到Ex db IIC T4 Gb 和Ex tb IIIC T130°C Db防爆等级。
- 智能控制系统,实现传输与分配。

产品特点

1. 一体式铸造机身。
2. 整机IP66,为工业环境设计。
3. 防爆、防尘、防水三防按键与旋钮系统。
4. 智能运行系统。
5. 通过EMC检测,抗电磁干扰能力。
6. 交流伺服电机控制系统。
7. 标识体系升级。

界面显示



适用泵头



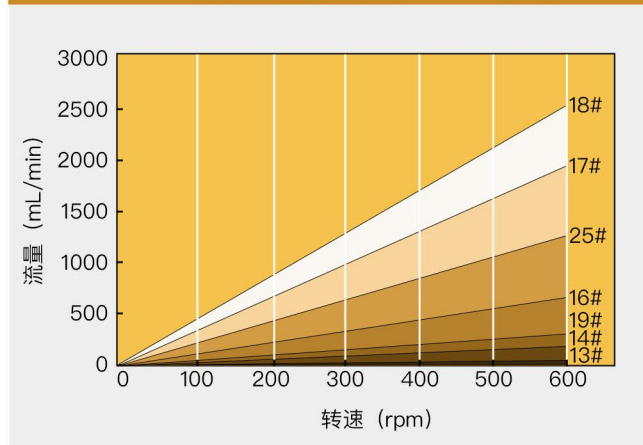
DZ15-3L泵头

参考流量

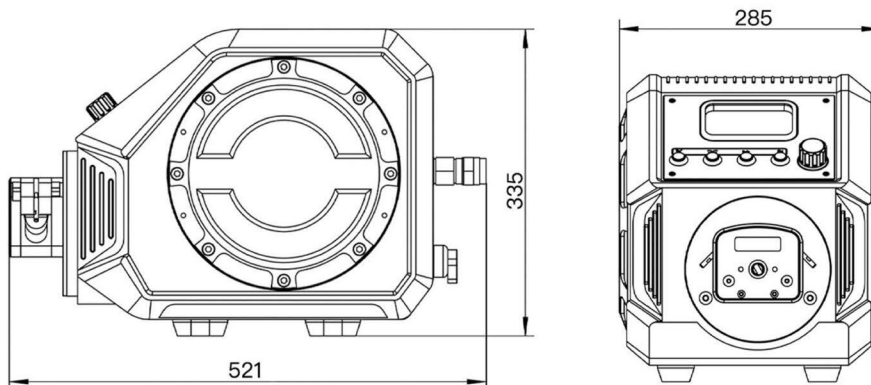
DZ15-3L泵头流量表

驱动器型号	泵头型号	外壳材质	管卡/ 管接头材质	适用软管		每转液量 (mL/r)	转速范围 (rpm)	流量范围 (mL/min)	泵头重量 (kg)
				管号	内径X壁厚(mm)				
ExD-600-3L	DZ15-3L	铝合金	尼龙	13#	0.8X1.6	0.047	0.1-600	0.0047~28.01	1.16
				14#	1.6X1.6	0.264		0.0264~158.07	
				19#	2.4X1.6	0.542		0.0542~324.94	
				16#	3.2X1.6	1.054		0.1054~632.98	
				25#	4.8X1.6	2.094		0.2094~1256.10	
				17#	6.4X1.6	3.235		0.3235~1941.20	
				18#	7.9X1.6	4.188		0.4188~2512.96	

DZ15-3L泵头流量范围 (0.1-600rpm)



尺寸图(单位:mm)



技术参数

执行标准	GB/T3836.1-2021、GB/T3836.2-2021、GB/T3836.31-2021、GB/T 4208- 2017、Q/BSC03- 2022
外壳材质	铝合金
转速范围	0.1-600转/分钟
转速调节分辨率	0.1转/分钟
显示方式	4.3英寸-工业级-真彩色液晶屏
操控方式	防爆按键, 防爆旋钮, 外部信号控制, 通信控制
工作模式	传输模式, 分配模式
传输模式	按照设定的流量和转速连续运行
分配模式	设置分配液量, 分配时间, 分配次数, 间隔时间
分配液量范围	0.1毫升-9999升
分配时间范围	0.1秒-9999小时
间隔时间范围	0.5秒-9999小时
分配次数	1- 9999次, 0为无限次
校准功能	输入实际运行液量后自动进行校准
回吸角度设置	0-360度
通信接口	RS485
通信协议	Modbus协议(RTU模式)
外控调速信号	0-5V, 0-10V, 4-20mA (任选)
外控信号输入	有源开关量信号(5-24V)控制启停, 方向, 全速; 无源开关量信号控制启停
外控信号输出	集电极开路输出运行状态
驱动器尺寸(长*宽*高)	458mm*285mm*335mm
适用电源	AC220V+10%, 50Hz
额定功率	300W
工作相对湿度	<90%
工作温度	0-40°C
防护等级	IP66
驱动器重量	30.1kg